

ІНСТРУКЦІЯ ЗІ ЗБОРКИ ПІДЛІТКОВОГО ЛІЖКА З ШУХЛЯДАМИ "PARIS" (1900X800)



- Дивись опис, по збиранні ліжечка на зворотній стороні !
- А також ви можете переглянути відеоінструкції по збиранні ліжечка на YouTube каналі !

КОРИСТУЙТЕСЯ ІЗ ЗАДОВОЛЕННЯМ ВАША

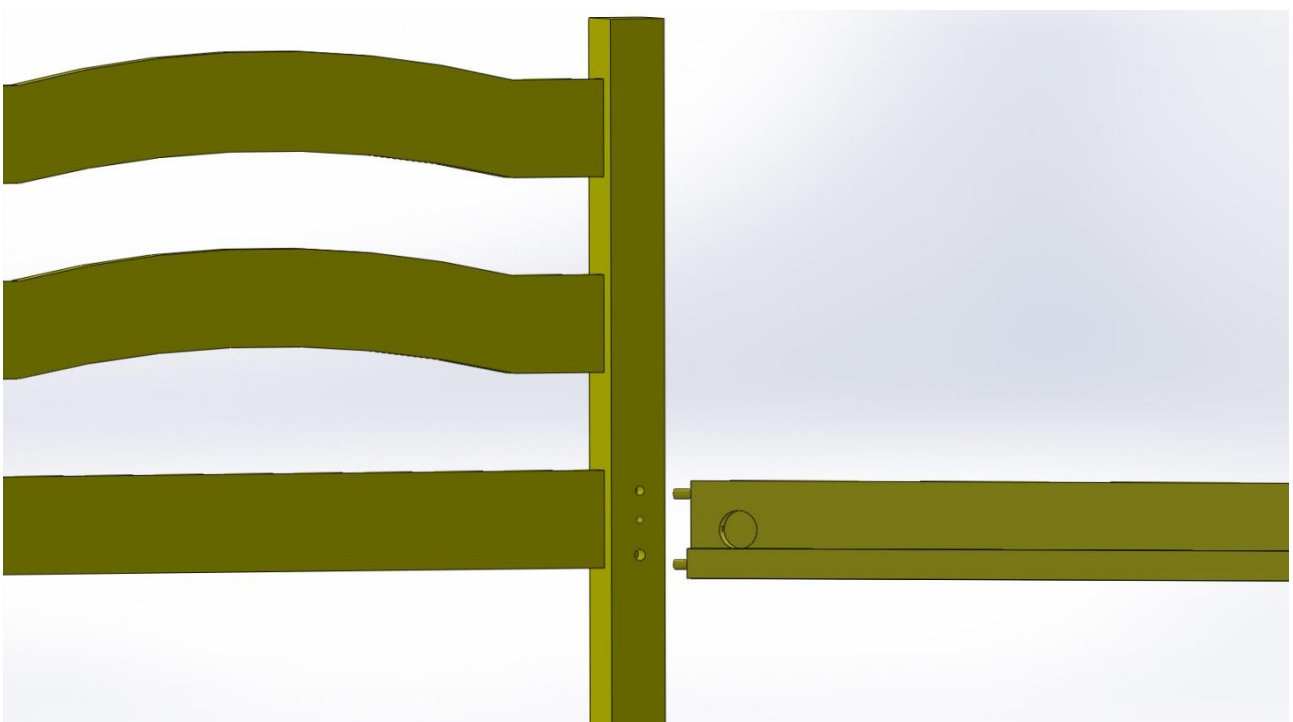
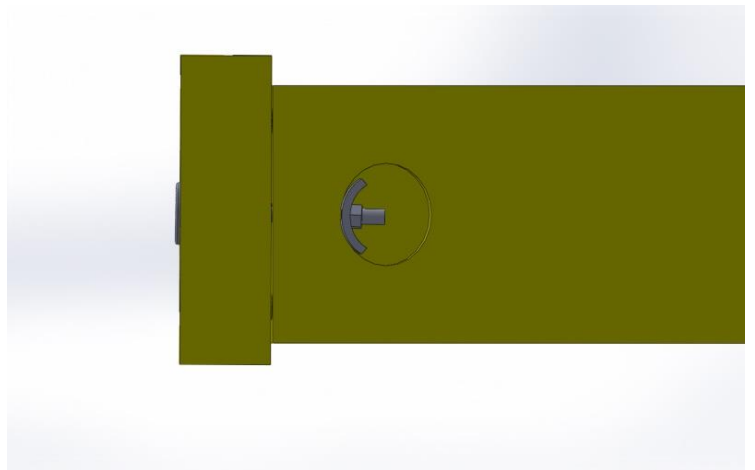
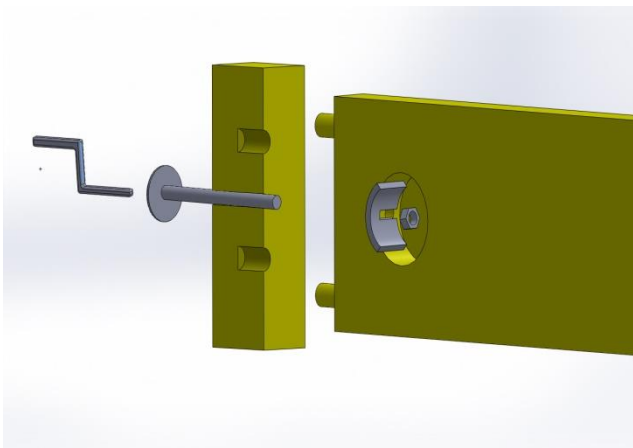


КОМПЛЕКТАЦІЯ

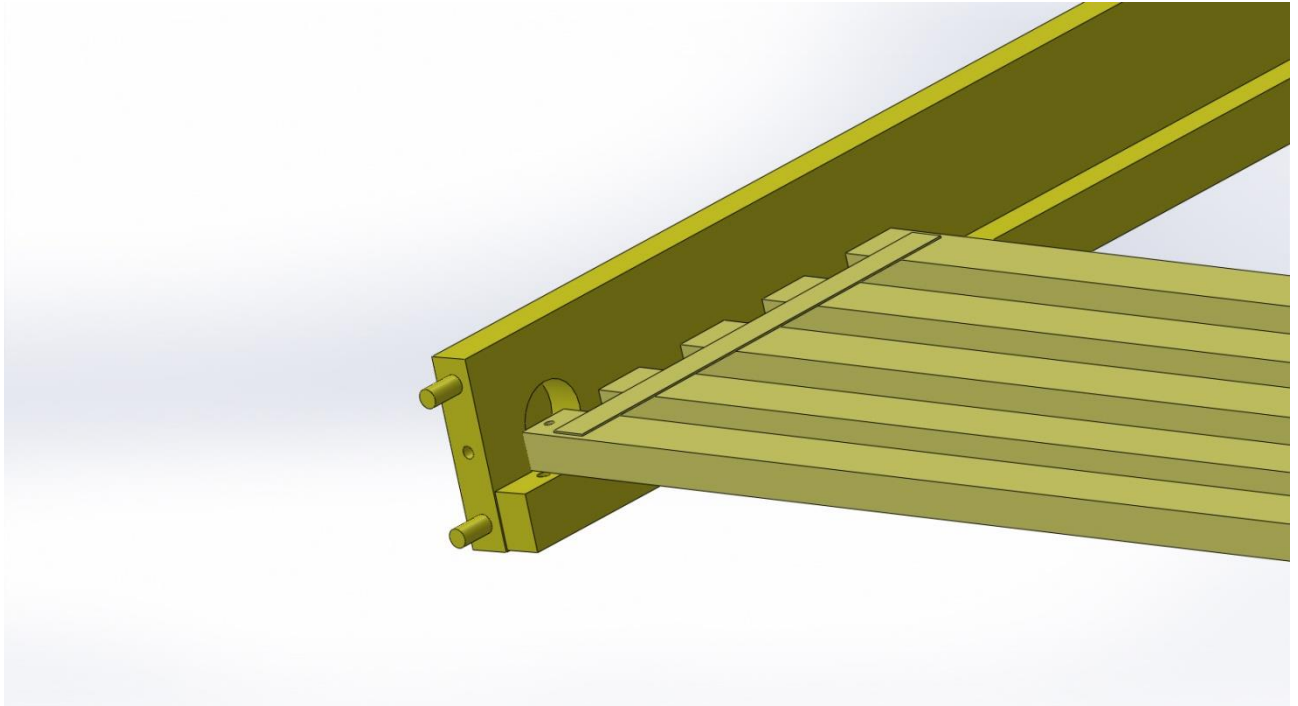
№	Назва	К-сть
1	Спинка ліжка	2
2	Царги ліжка	2
3	Ламельний низ	1
4	Фасад шухляди	2
5	Боковина шухляди	4
6	Задня стінка Шухляди	2
7	Низ шухляди (фанера)	2
8	Гвинт-конфірмат	20
9	Гвинт 6x90	4
10	Гайка м6	4
11	З'єднання Bendiks	4
12	Ключ під гвинт-конфірмат	1
13	Колеса	8
14	Саморізи 3x20	16

Беремо спинку ліжка(1) та з'єднуємо з нею царги ліжка(2) за допомогою шкантив та гвинта 6x90 (9). Гвинт 6x90 закріплюється в отвір, а з внутрішньої сторони вставляється з'єднання Bendiks (11).

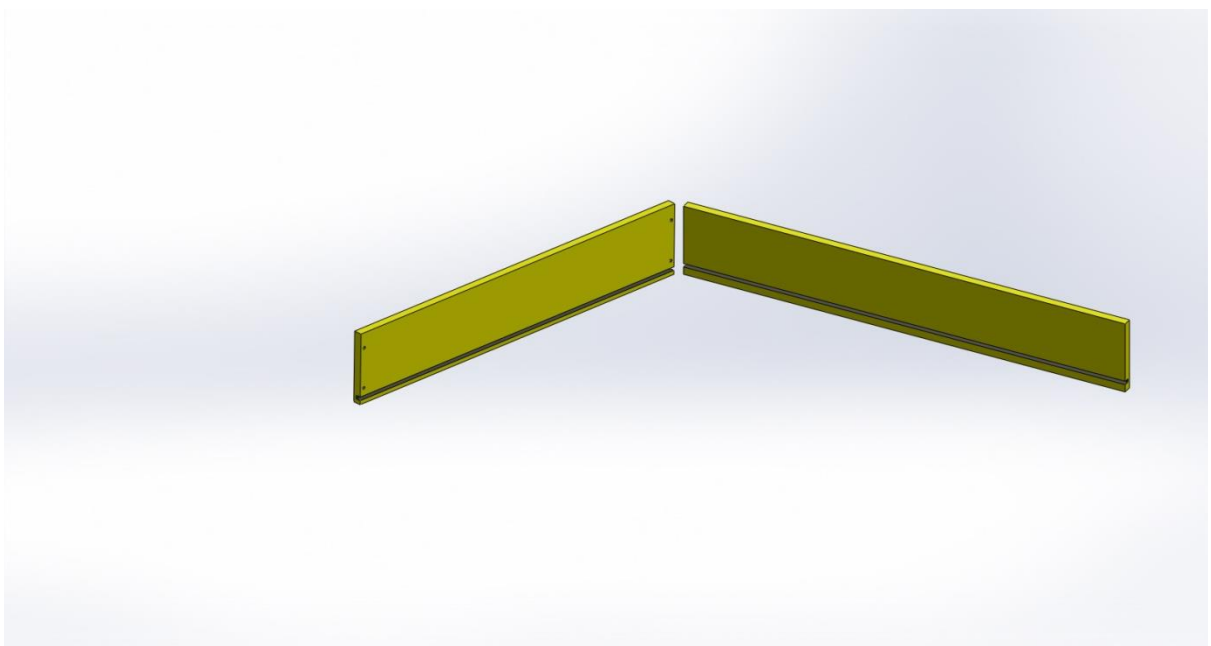
Bendiks фіксується в царзі ліжка за допомогою гайки m6(10) за рахунок закручування гвинта 6x90. Гвинт закручується за допомогою ключика(12). Шканти слугують як направляюча, для щоб вам було зручніше з'єднати деталі (спинку і царги)а також вони слугують додатковою опорою і надають ліжку додаткову міцність у використанні.



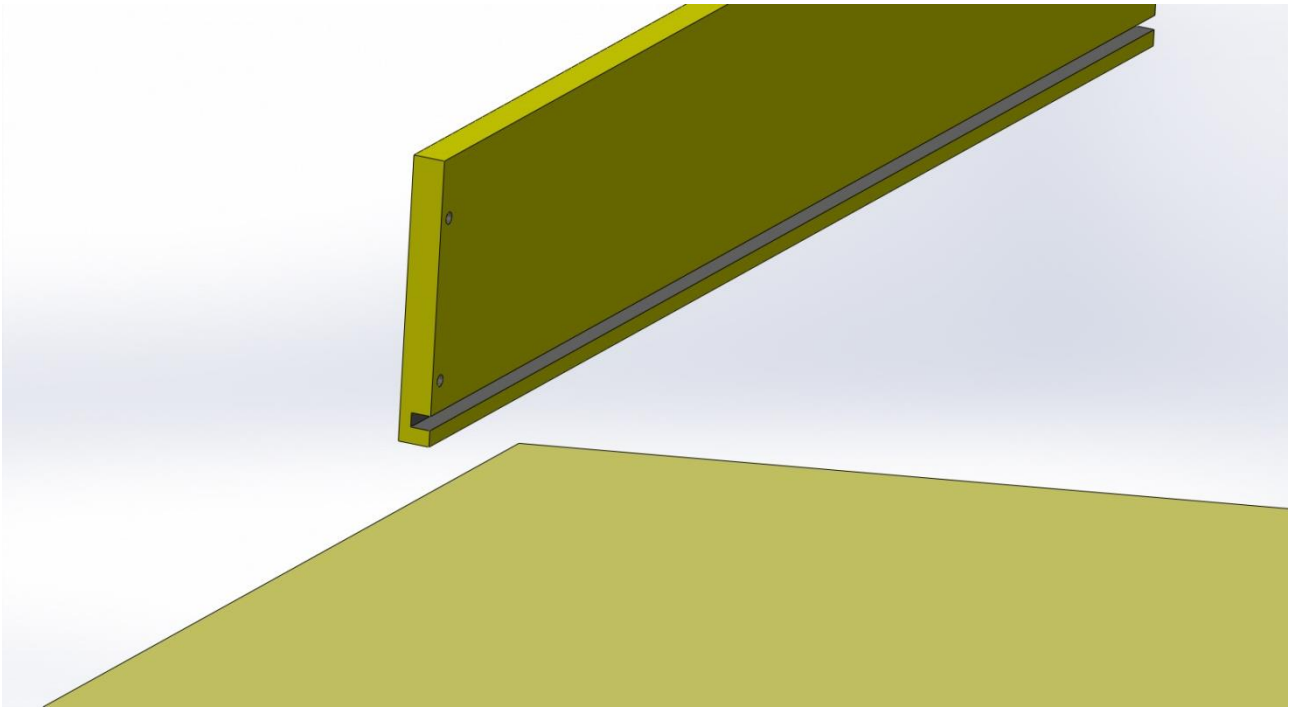
Після зборки ліжка можна приступати для фіксації ламельного низу. Для цього нам потрібно взяти ламельний низ(3) та розкрутити його, і зафіксувати на тримачеві низу. Ламельний низ фіксується за допомогою гвинта-конфірмата які закручуються за допомогою ключика.



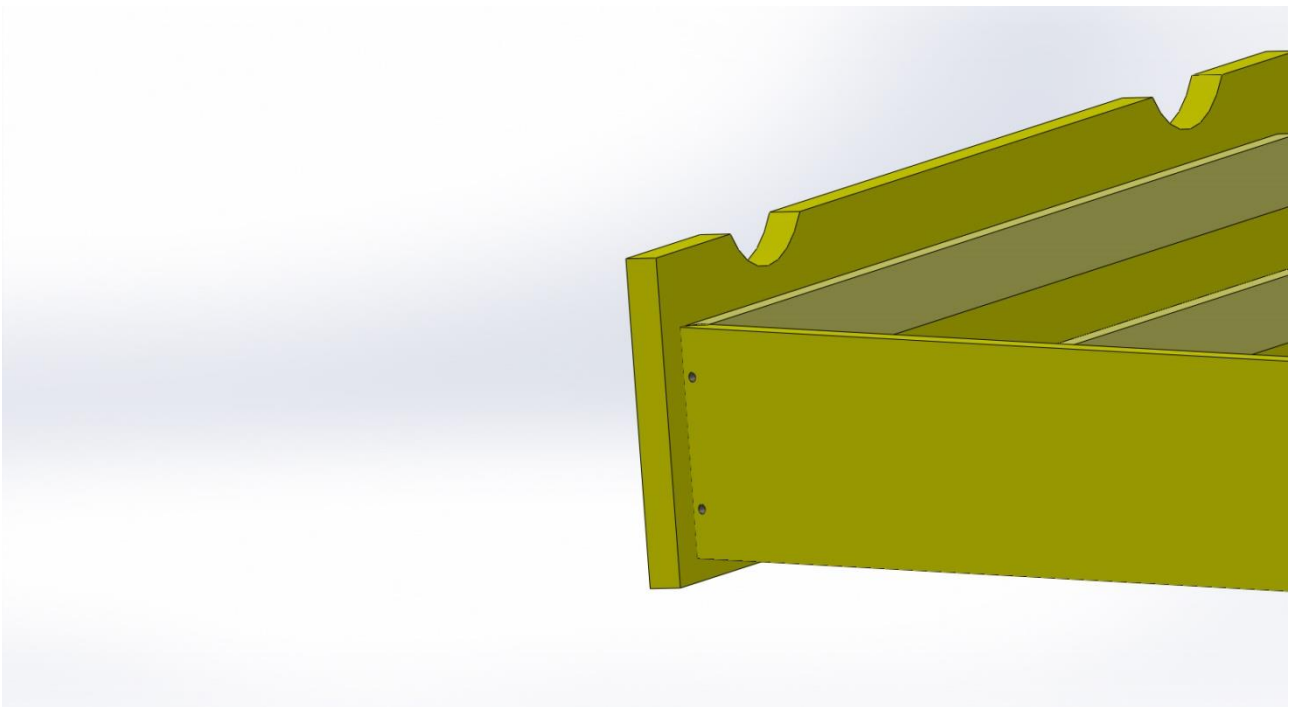
Для того щоб зібрати шухляду нам потрібно, взяти дві боковини(5) і задню стінку(6) та з'єднати їх між собою за допомогою конфірматів. Після цього нам потрібно вставити низ шухляди у пази боковини та задньої стінки



Після з'єднання боковин шухляди із задньою стінкою нам потрібно вставити низ шухляди(7) у пази із внутрішньої сторони шухляди.

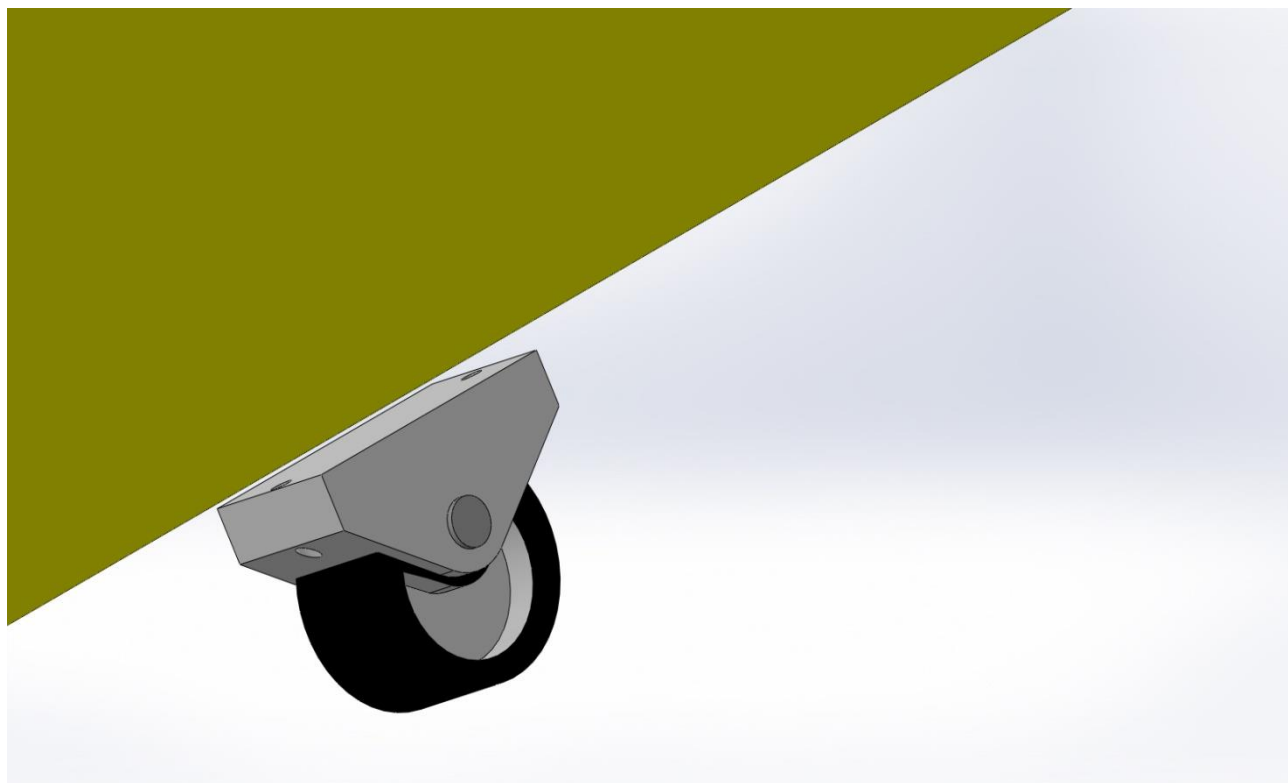


Фасад шухляди (4) з'єднується із корпусом лише тоді коли низ до шухляди стоїть на своєму місці . Фасад з'єднується за допомогою конфірматів.



Після з'єднання фасаду ми можемо приступити для прикручування коліс. Для цього ми перевертаємо шухляду догори дном і кріпимо

колеса(13) за допомогою саморізів 3x20



Після цих всіх дій ви повинні зібрати підліткове ліжко PARIS 1900x800. Тепер у вас є покрокова інструкція для зборки двоярусного ліжка , і питання: "як зібрати?" більше не виглядає таким страшним. Ліжко

виконане з натурального дерева - масиву бука. Деревина бука довговічна, не всихає і добре тримає форму. З цього таке ліжко послужить довгі роки служби, буде радувати Вас і Ваших дітей.



КОРИСТУЙТЕСЯ ІЗ ЗАДОВОЛЕННЯМ ВАША



ЗКОМПЛЕКТОВАНО ТА УПАКОВАНО

Пакувальник П.І.П

Контроль П.І.П

